

**LiberoPro**  
**Wok indukcyjny, 3-fazowy, DROP**  
**IN**

Nr pozycji \_\_\_\_\_

Nr modelu \_\_\_\_\_

Nazwa \_\_\_\_\_

Nr SIS \_\_\_\_\_

AIA # \_\_\_\_\_



600884 (E1HCDDOMCT)

Wok indukcyjny 3-fazowy do  
zabudowy (drop-in)**Podstawowa charakterystyka**

- Urządzenie wtyczkowe do zabudowy (instalacji typu „drop-in”).
- Dwukolorowy interfejs użytkownika (biały i czerwony) dla lepszej czytelności.
- Automatyczne wykrycie obecności patelni dla przekazania mocy tylko wtedy, gdy patelnia jest obecna.
- Szklany ekran dotykowy u góry dla maksymalnej widoczności.
- Ustawienia poziomu mocy od 1 do 10.
- Funkcję "timer" można wykorzystać do ustawienia czasu gotowania; wyłączenie strefy nastąpi automatycznie po upływie ustawionego czasu.
- Wysokoudarowa, wytrzymała miska do patelni typu wok ze szkła ceramicznego dla zapewnienia trwałości i łatwego czyszczenia.
- Auto-diagnostyka: w razie nieprawidłowego działania, wyświetla się kod błędu.

**Konstrukcja**

- Wytrzymała konstrukcja ze stali nierdzewnej AISI 304.
- Jedna miska indukcyjna w kształcie woka o średnicy miski 290 mm i grubości 6 mm.
- Przewód i wtyczka w zestawie.
- Wskaźnik wodoodporności IPX4.

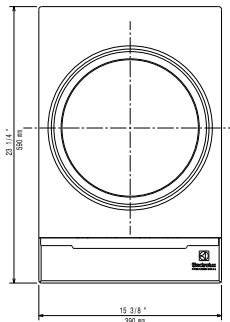
**Utrzymywalność**

- Szybkie przekazanie ciepła bezpośrednio na patelnię, bez rozpraszania ciepła w środowisku.
- Urządzenie jest zaprojektowane zgodnie z szwajcarską regulacją energetycznej efektywności (730.02)



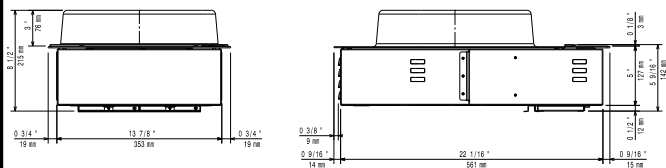
APROBATA

Góra



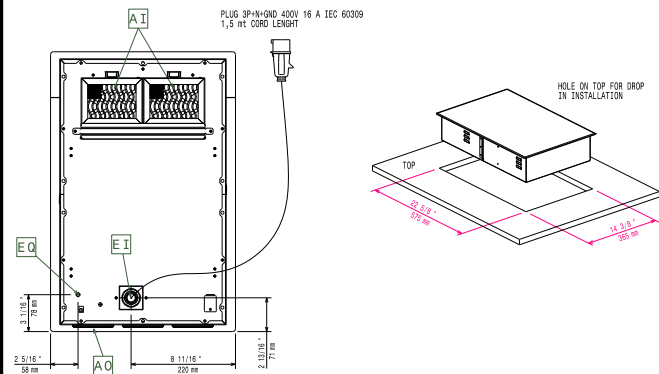
ELECTROLUX VERSION

Bok



EI = Złącze elektryczne  
EO = Gniazdko elektryczne

Other



### Elektryczne

Napięcie zasilania:	380-415 V/3 ph/50-60 Hz
Moc całkowita:	5 kW
Typ wtyczki:	IEC/EN 60309-1/2

### Kluczowe informacje:

Top area width:	400 mm
Top area depth:	397 mm
Wymiary zewnętrzne, szerokość:	392 mm
Wymiary zewnętrzne, głębokość:	592 mm
Wymiary zewnętrzne, wysokość:	203 mm
Ciężar netto:	16 kg
Ciężar wysyłkowy:	ISO 9001; ISO 14001 kg
Objętość wysyłkowa:	0.11 m <sup>3</sup>